



一. 产品特点简介

NB 系列无线压力变送器是一款电池供电, 具有无线通讯 (NB-IoT) 功能的高精度压力变送器;

- 电池供电, 无需现场布线方便使用;
- 超低功耗设计, 延长电池使用寿命;
- 无线通讯协议, 与三大运营商基站对接; 用户无须担心通讯距离;
- 支持电信 IoT 平台、电信 APE 平台以及网由数据平台;
- 数据直接上传至数据服务器, 用户可以通过互联网直接获取数据;
- 高清高亮 LCD 液晶显示, 可视化按键操作;
- 金属外壳, 全密封设计, 防护能力强;
- 具有报警阈值设置功能, 数据及时上报;
- 具有断网重连功能, 从容应对基站通讯信号波动问题;
- 具有超高的准确度, 最高可达 0.075 级;

二. 主要用途

本产品主要应用领域是针对野外或配套供电环境不便的场合, 如输油、输汽、供暖等输送能源管道等场合进行压力监测, 通过与三大运营商的基站相通讯, 直接将数据发到数据中心。

三. 功能说明

为了最大限度的降低系统功耗, 本产品出厂时, 上报周期默认是 30 分钟通讯一次, 为了尽可能的提高产品实时响应, 本产品具有了压力报警阈值设置的功能, 默认每 5 分钟进行一次压力值读取, 当超过报警限值后, 会快速上报数据。可设定变化量报警, 如变化量设定为 10%, 则变化量超过总量程的 10% 后, 会快速上报数据。

四. 技术说明

主要参数:

- 1、规格型号: KYB-NB-P
- 2、输出形式: 无线通讯 (NB-IoT)
- 3、供电电池: ER34615 /3.6V 锂电池/19Ah
- 4、量程范围: (0~35)MPa
- 5、压力上报周期: (5~1440)分钟
- 6、压力检测周期: (1~1440)分钟
- 7、准确度等级: 0.1 级 (70kPa~5MPa, 25℃)
0.2 级 (0MPa~35MPa, 25℃)
- 8、显示: 高清 LCD 显示
- 9、迟滞性与可重复性: $\pm 0.1\%F \cdot S$
- 10、长期稳定性: $\pm 0.1\%F \cdot S/y$
- 11、热力零点漂移: $\pm 0.03\%F \cdot S / ^\circ C$
- 12、介质温度: $-40^\circ C \sim 85^\circ C$
- 13、环境温度: $-30^\circ C \sim 70^\circ C$
- 14、环境湿度: 10%RH~90%RH, 非结露
- 15、功 耗: 平均工作电流约 100mA
休眠电流约 6uA
- 16、过程连接: M20×1.5 螺纹

17、过载压力: 2 倍量程

18、测量介质: 油、水、气体等与 316 不锈钢兼容介质

19、防护等级: IP66

20、产品重量: ≤ 1200 g

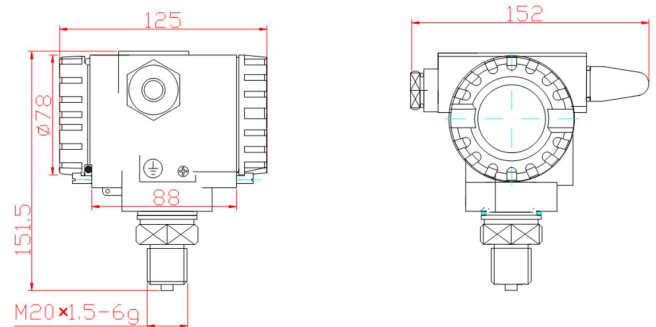
工作条件:

变送器避免安装在机械振动和较强电磁干扰的环境下。

产品实物:



产品尺寸图:



五. 校零操作

长按“Z”键, 屏幕主显示区闪烁, 右下角显示“NO”然后按“S”键, 右下角显示“YES”, 表示进行零点校准, 按下“M”键保存即可。

六. 安全说明

安装过程中应确保变送器过程连接牢固, 方可加压测量; 拆卸前应确保关掉被测介质的阀门使压力降至常压, 方可拆卸, 以免介质喷出发生事故。

七. 参数设置:

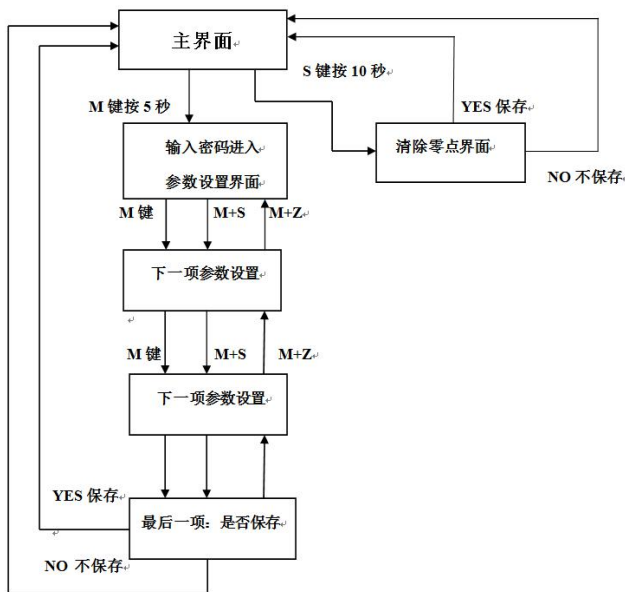
参数的设置密码是 00001, 密码设置正确后可以修改下列参数值。

| 参数代号 | 意义 |
|------|-------------------|
| P00 | 密码输入菜单 密码: 00001 |
| P01 | 偏移量 |
| P02 | 上报周期 (5~1440)分钟 |
| P03 | 检测周期 (1~1440)分钟 |
| P04 | 上限报警值, 0 表示不启用该功能 |



| | |
|-----|--|
| P05 | 下限报警值, 0 表示不启用该功能 |
| P06 | 变化值报警, 两次检测值之间的变化值超过总量的百分比, 0 表示不启用该功能 |
| E01 | 设备 IMEI 号 |
| E02 | SIM 卡号 |
| E03 | 无线通讯协议的版本号 |
| P99 | 软件关机: 1 表示关机 关机后长按 M 键 10 秒, 开机 |
| End | 1: 保存当前的参数然后退出 0: 不保存直接退出 |

常按“M”键, 进入参数设置, 根据显示的参数代号可以获知对应的参数值, 继续按 M 键顺次查看各项参数值。



【小技巧】:

M+S: 不松开 M 键持续按下 S 键则加速进入下一项菜单;

M+Z: 不松开 M 键持续按下 Z 键, 则加速退回上一项菜单;

八. 通过网由平台查看数据

第一步: 在昆仑海岸云平台 iot.klha.net 注册账号;

第二步: 平台账号审核成功后, 登录进入云平台, 添加 NB 设备, 点击网关设备管理页面, 点击新增, 设备类型选择电信集群 2 数据平台 (DX2), 设备序号为产品的标识码 (见产品铭牌标签或二维码); 设备型号按下面的型号来选。

| | |
|--------------|-------------------|
| 平台网址 | iot.klha.net |
| 设备序号 (SN) | 铭牌 15 位数字 |
| 设备类型 | 电信集群 2 数据平台 (DX2) |
| 设备型号 (MODEL) | KYB_NB_PYT_V23 |

设备型号也可直接通过手机微信扫描产品二维码获得, 如下为扫一扫的文本信息
 {"SN": "333367891826775", "NT": "DX2", "MODEL": "KYB_NB_PYT_V23", "PN": "20200508001", "ICCID": "", "CO": ""}

SN: 表示设备序号 MODEL: 表示设备型号 PN: 表示生产编号

九. 产品维修和故障排除

如果产品出现故障, 请与我公司的售后服务取得联系, 确认问题后需要把产品寄回本公司维修时请附带以下信息:

- 现场环境描述;
- 故障现象;
- 测量介质以及其物理化学性质描述;

当产品需要维修或校准时, 请在寄回前务必把残余的介质清理干净, 特别是对人身健康有害的物质, 如腐蚀性、有毒的、致癌的或具有放射性的物质。

十. 产品保养

只能使用中性的试剂清洗变送器, 避免使用带有腐蚀性的试剂清洗, 如酸、碱性溶剂, 家用洗涤剂。变送器属于精密仪器, 应存放在干燥通风的室内环境, 避免阳光直晒。

十一. 注意事项

1. 当收到产品时请检查包装是否完好, 并核对变送器型号和规格是否与您选购的产品相符;
2. 若更换电池请先确认电池是否是能量型不可充电的 C/ER34615/3.6V/ 19Ah 锂电池, 严禁更换其它型号电池;
3. 请保存好检定证书和合格证, 维修时随同产品一同返回;
4. 安装变送器时注意变送器的安装方向, 应垂直水平面安装, 天线和玻璃不能朝上方以免进水;
5. 低温环境下, 为保证准确测量压力, 须确保被测介质 (液体或气体) 的流动性;
6. 安装或拆卸时要用扳手旋转螺纹上面的六方, 严禁直接旋转变送器壳体, 以免传感器探头与壳体脱离;
7. 客户不允许随意打开后盖, 如特殊情况, 装盖前一定要做好密封, 拧紧后盖;
8. 安装或拆卸时, 避免天线受力;
9. 为保证精度, 大量程和小量程变送器不能相互替代使用;
10. 安装位置远离大量水汽和喷水, 溅水管道口或井口。